

Frågeformulär DIREKT Dörrstängere

Din data

Företag: _____

Kontakt person: _____

Tel.: _____

E-Mail: _____

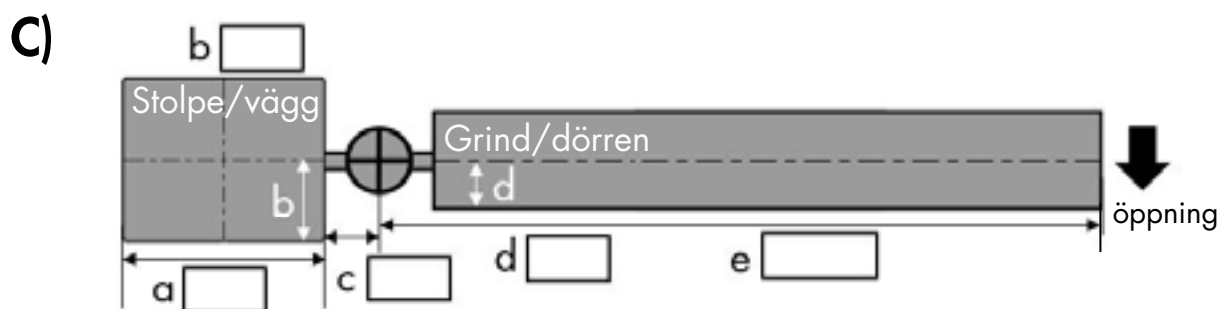
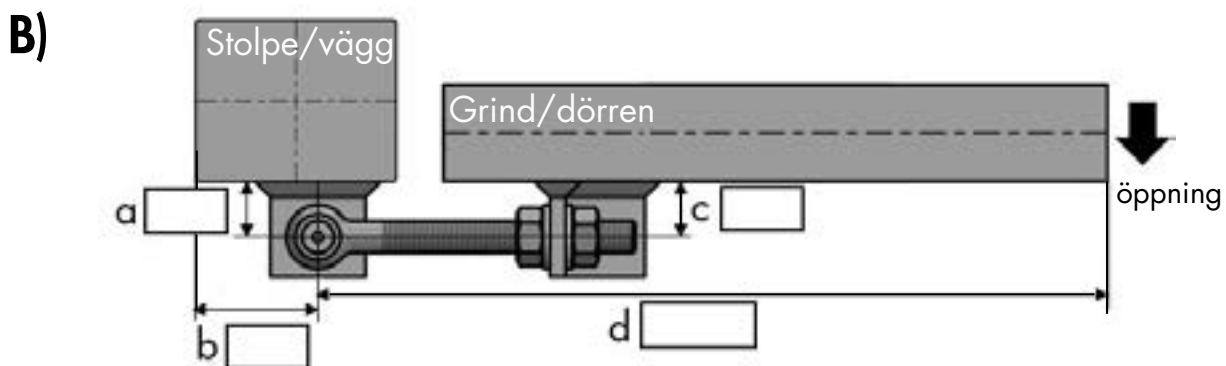
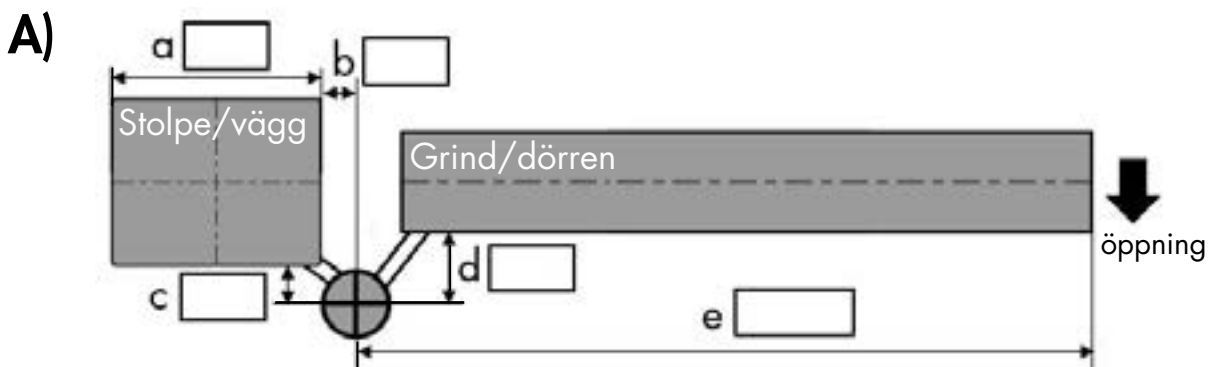
Projekt namn.: _____

Dörr/grind data

Önskad öppnings vinkel: _____ °

Vikt ungefär. _____ kg

Vilken situation är lika dina, skriv mätningar i rutorna



Bilder

Bifoga några bilder som visar båda sidor av grinden/dörren