

Frågeformulär Dörrbroms

Företag: _____ Kontaktperson: _____

Tel.: _____ E-mail: _____

Data dörr:

Önskad öppningsvinkel på dörr: _____

Önskas hålla öppet / låsfunktion i max öppet läge: ja nej

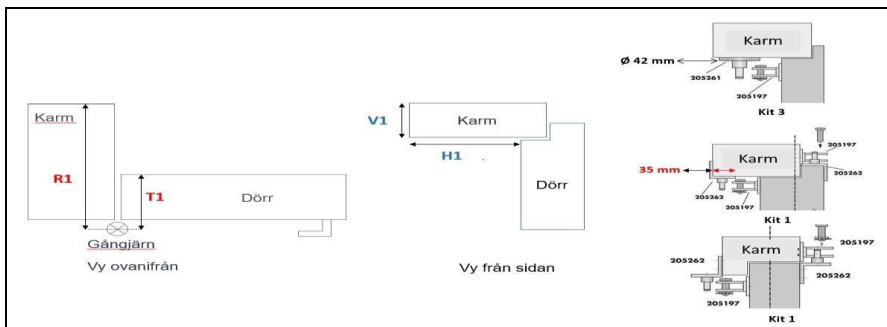
Ungefärlig dörrvikt: _____ kg **Bredd dörrblad:** _____ mm

Höjd dörrblad: _____ mm **Vindlast:** låg medel hög

Finns en dörrstängare redan monterad på dörren? ja nej

Har dörren dörrautomatik? ja nej | Är dörren en nödutgång? ja nej

Finns en dörrstängare redan monterad på dörren? ja nej



Dimensioner:

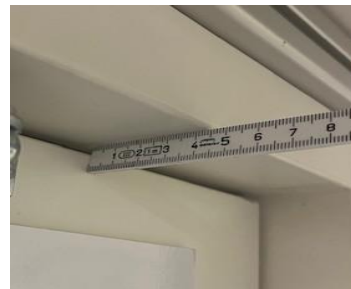
Bild tas med dörren öppen

Bild tas med stängd dörr

R1: _____ mm

=Från gångjärnets centrum till insidan av fast karm

H1: _____ mm



T1: _____ mm

=Från gångjärnets centrum till insidan av dörrblad

V1: _____ mm



OBS! Om möjligt, skicka bilder på dörren från båda sidorna!